



CUBO - FLAT 80 - 100 - 130



80 Articolo: ZANV0101MO 100 Articolo: ZANV0104MO 130 Articolo: ZANV0140MO

Cubo-Flat ha tre tipologie di cassonetto avvolgitore avente ingombri: 83mm, 103mm, 134mm. Perfetta sintesi di eleganza e funzionalità, è la soluzione più opportuna per la chiusura di grandi luci con un telo unico e in assoluta sicurezza, grazie al sistema a zip antivento. Può essere installata a incasso o in luce. Le sue caratteristiche peculiari la rendono particolarmente indicata in ambienti come terrazzi e porticati. La versione Flat prevede un profilo compensatore posto alla base del cassonetto che permette di nascondere la maniglia quando il telo è completamente avvolto, rendendo il prodotto esteticamente gradevole e ricercato. Nella versione Flat una striscia led, fornita come optional, illumina la struttura valorizzando il design. Nella versione Cubo è disponibile come optional l'applicazione di una tenda morbida per meglio arredare l'ambiente.



COMANDO AD ARGANO *



RETE DURANET *



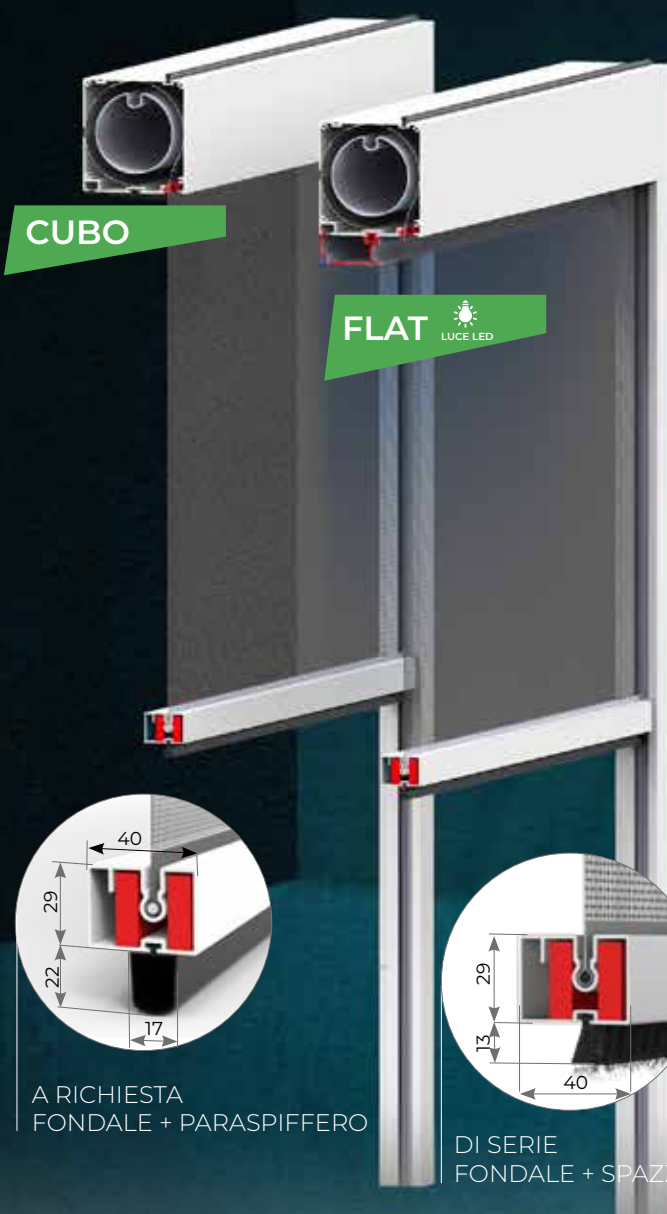
COMANDO A MOTORE



TELECOMANDO RADIO

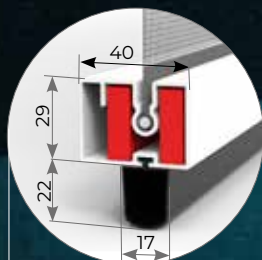
* ARTICOLO DI SERIE

LEGENDA ICONE VEDI PAG. 192

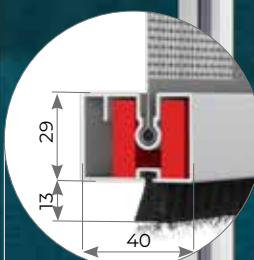


CUBO

FLAT LUCE LED



A RICHIESTA FONDALE + PARASPIFFERO



DI SERIE FONDALE + SPAZZOLINO

COLORI ACCESSORI NYLON



NERO



BIANCO

COLORI ALLUMINIO RAL STANDARD

▲ FINITURA RUVIDA



BIANCO 9010



AVORIO 1013



MARRONE 8017



T. DI MORO CHIARO



GRIGIO 7001



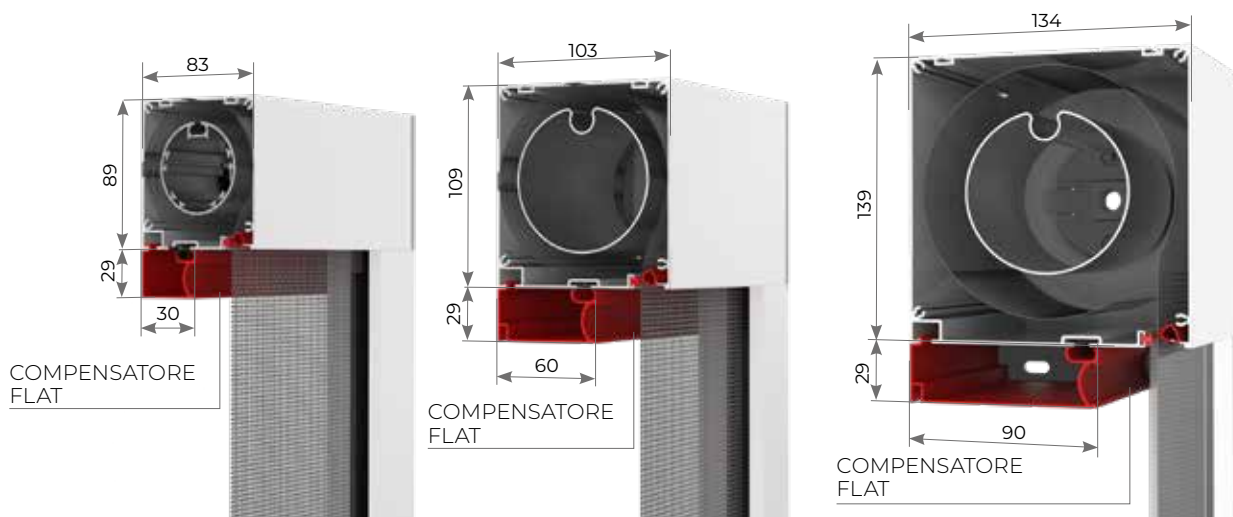
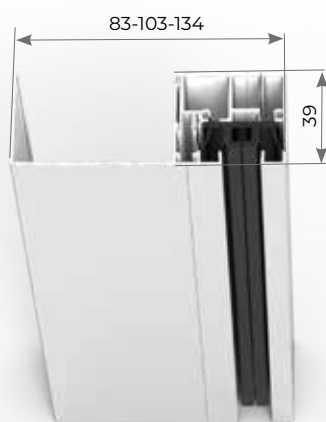
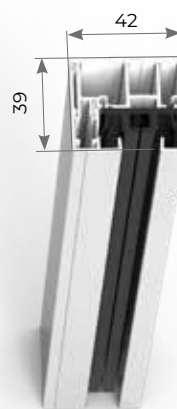
NERO 9005



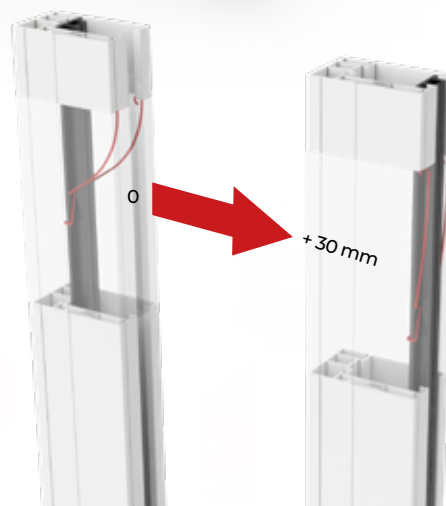
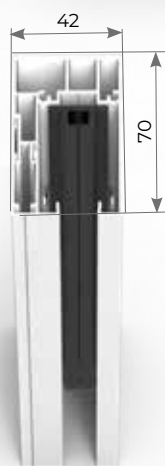
BRONZO VERNICIATO



ARGENTO OX

CASSONETTO 80
CASSONETTO 100
CASSONETTO 130

GUIDA INCASSO

GUIDA STANDARD

GUIDA MAGGIORATA
 Compensazione fino a 30mm per lato.

Obbligatoria per tende Crystal


MISURE CONSIGLIATE mm

CUBO 130	L	H
	MIN-MAX	MAX
ZANZARIERA DURANET	600-5000	4500
OSCURANTE	600-5000	3500
OSCURANTE BLACKOUT	600-5000	3400
FILTRANTE	600-5000	3500
CRYSTAL	600-5000	3200

CUBO 100	L	H
	MIN-MAX	MAX
ZANZARIERA DURANET	600-4000	3500
OSCURANTE	600-4000	2500
OSCURANTE BLACKOUT	600-4000	2300
FILTRANTE	600-4000	2600
CRYSTAL	600-4000	2300

CUBO 80	L	H
	MIN-MAX	MAX
ZANZARIERA DURANET	640-2500	2400
OSCURANTE	640-2500	1800
OSCURANTE BLACKOUT	640-2500	1500
FILTRANTE	640-2500	1600
CRYSTAL	640-2500	1500



I MODELLI RAPPRESENTATI SONO SISTEMI DI PROTEZIONE SOLARE E NON DI PROTEZIONE DAL VENTO. È CONSIGLIATO L'AZIONAMENTO A MOTORE CON L'ANEMOMETRO.

L'AZIENDA DECLINA OGNI RESPONSABILITÀ DA EVENTUALI DANNI CAUSATI DAGLI EVENTI ATMOSFERICI.



> CUBO - FLAT 130 - 100 - 80

GANCIO E CLIP
SCORRITENDA



MANTOVANA
CON ATTACCO VELCRO



OPATEX OSCURANTE



I tessuti della famiglia **OPATEX** garantiscono un oscuramento totale e, grazie a un'eccellente stabilità strutturale, rappresentano un'ottima soluzione per vani di grandi dimensioni. I quattro tessuti in bicolore consentono di adattare il prodotto alle più svariate esigenze di tipo architettonico. Ideale per installazione su pergole e gazebo.

SOLTIS® 86 FILTRANTE



I **screen SOLTIS® 86**, all'esterno bloccano fino al 88% dell'irraggiamento solare. Allo stesso tempo, la microforatura garantisce un'eccezionale trasparenza e visibilità verso l'esterno.

Autoestinguento in Classe 1, può essere usato anche all'interno.

SOLTIS® 92 FILTRANTE



È un tessuto riciclabile per tende esterne o interne. Grazie alle microaerazioni i tessuti **SOLTIS® 92** regolano l'apporto di calore.

Utilizzati in esterno permettono di bloccare fino al 97% dell'energia solare.

SG989 FILTRANTE



SG BLOCKOUT OSCURANTE



SG989 è un tessuto riciclabile per tende filtranti esterne o interne.

BLOCKOUT è un tessuto riciclabile per tende oscuranti esterne o interne.

SOLTIS® B92 OSCURANTE



SOLTIS® B92 non permette alcuna trasmissione avvertibile di luce visibile, raggi infrarossi o U.V.

Tutte le componenti dello spettro solare sono bloccate (classe 7 EN14501 oscuramento fino a 100 000 lux).

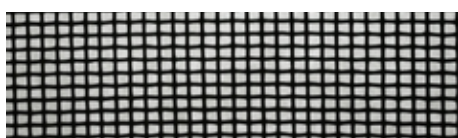


TESSUTI

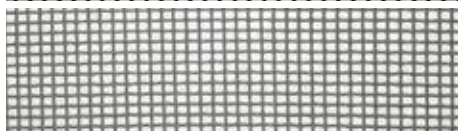
GRUPPO 1 - di serie	GRUPPO 2 +20%	GRUPPO 3 +40%
XJ	T80 CRYSTAL	R2
Q4	DM	R3
Q8	DL	R4
Q5	DO	
	DQ	

COLORE TESSUTI IN GESTIONE DISPONIBILITÀ IMMEDIATA IN MAGAZZINO

RETE ZANZARIERA



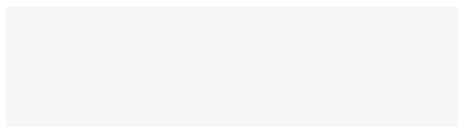
cod.
1286
NERO



cod.
1348
GRIGIO



FILTRANTI



cod.
E7
CRYSTAL



cod.
DM



cod.
DL



cod.
DO



cod.
DQ



OSCURANTI



cod.
Q4



cod.
Q8



cod.
Q5



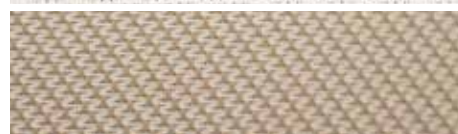
cod.
XJ



OSCURANTI BLOCKOUT



cod.
R3



cod.
R4



cod.
R2

DIMENSIONI PEZZE TESSUTO CONTROLLO GIUNZIONI

STANDARD



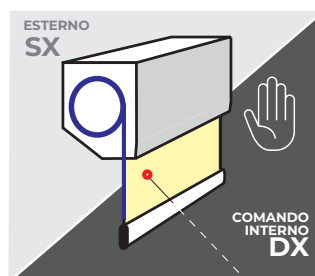
Tessuto lato visibile del campionario

TESSUTO ROVESCIO



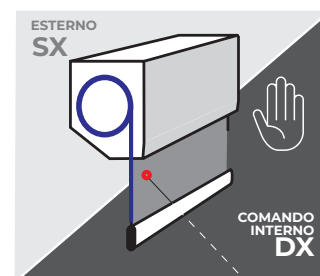
Tessuto retro del lato visibile o del campionario

AVVOLGIMENTO ROVESCIO



Lato comando vista sempre interna (destro standard)

AVVOLGIMENTO+TESSUTO ROVESCIO



Lato comando vista sempre interna (destro standard)

RETE ZANZARIERA

COD	TESSUTO / FABRIC	H PEZZA cm
1286	DURANET NERO	300
1272	DURANET GRIGIO	300

OSCURANTI

COD	TESSUTO / FABRIC	H PEZZA cm
TESS0020 Q4	OSCURANTE BIANCO	300
TESS0020 Q8	GRIGIO / CHAMPAGNE	300
TESS0020 Q5	CHAMPAGNE	300
TESS0020 XJ	GRIGIO MEDIO	300

FILTRANTI

COD	TESSUTO / FABRIC	H PEZZA cm
E7	CRYSTAL	140
DM	FILTRANTE BIANCO	270
DL	BIANCO - GRIGIO	270
DO	GRIGIO PERLA	270
DQ	BIANCO - SABBIA	270

OSCURANTI BLACKOUT

COD	TESSUTO / FABRIC	H PEZZA cm
TESS0020 R3	ACCOPPIATO BIANCO - BIANCO/GRIGIO	210
TESS0020 R4	ACCOPPIATO BIANCO - BIANCO/GRIGIO	210
TESS0020 R2	ACCOPPIATO BIANCO - BIANCO/GRIGIO	210

N.B. PER TUTTI GLI ORDINI DI MOTORIZZATE SPECIFICARE USCITA CAVO: **VISTA INTERNA**

USCITA:

A DALL'ALTO **B** LATERALE SU TESTATA **C** DAL BASSO **D** POSTERIORE **E** FRONTALE



ATTENZIONE

IN CASO DI **L tenda > H pezza** (DEL TESSUTO PRESCELTO) PER LA CONFEZIONE DEL TELO POTREBBE ESSERE NECESSARIO GIRARE IL TESSUTO. IL TELO FINITO INOLTRE POTREBBE PRESENTARE UN NUMERO VARIABILE DI GIUNZIONI IN FUNZIONE DELL'**H tenda**.

PER OGNI ULTERIORE INFORMAZIONE CONTATTARE IL NOSTRO UFFICIO COMMERCIALE.

Il prodotto ha come particolarità la possibile formazione di piccole grinze in corrispondenza della saldatura fra cerniera (zip) e i vari tessuti/reti, nonché possibili fuori squadra, che devono considerarsi caratteristiche e non difetti dello stesso.



Cod. ACGE0761

TELECOMANDO NICE 1
CANALE ERA MINIWAY MW1
Radiocomando 1 canale
(Comanda un motore)



Cod. ACGE4893

TELECOMANDO SOMFY SITUO 1
RTS (1 CANALE)
Radiocomando 1 canale
(comanda 1 motore)
€ 93,00



Cod. ACGE4073

TELECOMANDO NICE 2
CANALE ERA MINIWAY MW2
Radiocomando 2 canali
(comanda 2 motori)



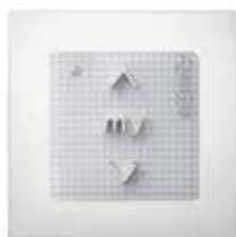
Cod. ACGE4894

TELECOMANDO SOMFY SITUO 5 RTS (5 CANALI)
Radiocomando 5 canali
(comanda fino a 5 motori oppure 4 + un gruppo di motori)
€ 177,00



Cod. ACGE0757

TELECOMANDO NICE 3
CANALE ERA MINIWAY MW2
Radiocomando 3 canali
(comanda 3 motori)



Cod. ACGE3902

COMANDO A PARETE SMOOVE
ORIGIN RTS 1 CANALE
Radiocomando a parete 1 canale
(comanda 1 motore)
€ 80,00



Cod. ACGE0759

TELECOMANDO NICE 1
CANALE ERA P1S
Radiocomando 1 canale
(Comanda un motore).
Ha la possibilità di attivare o disattivare la funzione sole di un anemometro tramite i tasti.



Cod. ACGE4169

ANEMOMETRO SOMFY VENTO EOLIS RTS RADIO
Anemometro con sensore vento, alimentato a 220v, e collegamento al motore via radio.
€ 321,00



Cod. ACGE0758

TELECOMANDO NICE 6
CANALI ERA P6S
(comanda fino a 6 motori).
Ha la possibilità di attivare o disattivare la funzione sole di un anemometro tramite i tasti



Cod. ACGE4395

PULSANTIERA REGOLAZ. FINECORSIA ELETT. SOMFY
Pulsantiera per regolazione finecorsa Mot.Standard.
€ 203,00



**ANEMOMETRO NICE
VENTO (VIA CAVO) (VOLO)**
Anemometro con sensore vento
collegato direttamente via cavo al
motore Radio.
€ 99,00

Cod. ACGE0751



**TELECOMANDO 1 CANALE
BECKER**
Radiocomando 1 canale
(comanda 1 motore)
€ 123,00

Cod. ACGE3976



**ANEMOMETRO NICE
SOLE-VENTO
(VIA CAVO) (VOLO S)**
Anemometro con sensore
sole/vento, alimentato a 220v e
collegato al motore via cavo.
€ 144,00

Cod. ACGE0752



**TELECOMANDO 5 CANALI
BECKER**
Radiocomando 5 canali
(comanda fino a 5 motori)
€ 157,00

Cod. ACGE3977



**ANEMOMETRO NICE
SOLE-VENTO
(VOLO S-RADIO)**
Anemometro con sensore
sole/vento, alimentato a 220v e
collegato al motore via radio.
€ 211,00

Cod. ACGE0754



**ANEMOMETRO BECKER
VENTO RADIO**
Anemometro con sensore vento,
alimentato a 220v, e collegamento
al motore via radio.
€ 262,00

Cod. ACGE4781



**ANEMOMETRO NICE
SOLE-VENTO RADIO AD ALIM.
SOLARE (NEMO WSCT)**
Anemometro con sensore
sole/vento, alimentazione solare,
collegato al motore via radio.
€ 346,00

Cod. ACGE0746



**PULSANTIERA REGOLAZ.
FINECORSA ELETT. BECKER**
Pulsantiera per regolazione
finecorsa Mot.Standard.
€ 57,00

Cod. ACGE4782



**PULSANTIERA REGOLAZ.
FINECORSA ELETT. NICE - TTU**
Pulsantiera per regolazione
finecorsa Mot. STANDARD
€ 61,00

Cod. ACGE0750



**CENTRALINA
DI COLLEGAMENTO**
anemometro con motori
finecorsa elett. (fino a 5 tende)
€ 144,00

Cod. ACGE0753