

Top 76

Infissi in PVC da
76mm

Il mercato del Pvc propone diverse tipologie di pellicole con garanzie che variano dai 2 a 5 a 10 anni in base al paese di produzione. Le pellicole Sallustio hanno una garanzia certificata di ben 10 anni.

The PVC market offers different types of films with guarantees that vary from 2 to 5 to 10 years according to the country of production. Sallustio films have a certified guarantee of 10 years.



Top 76-PVC



QUALITÀ, DESIGN
E PERFORMANCE
DI ALTO LIVELLO...



Top 76

SCHEMA TECNICA



Vista frontale interna.

TOP 76 è realizzato con l'impiego di Profili PVC da 76mm, linea Kömmerling 76MD Advanced.

Top 76 ha una tripla guarnizione di battuta con profondità di 76mm che prevede una struttura a 6 camere. L'anima del profilo in PVC è rappresentata da un profilo tubolare di acciaio di spessore compreso tra 1,5 e 2 mm: garanzia di robustezza e rigidità della struttura.

Considerando la superficie totale del serramento, con l'infisso in PVC la perdita di calore viene ridotta, con un opportuno vetro termico, a meno di un quarto in confronto alle vecchie finestre con vetro semplice. L'alto isolamento termico dei profili in PVC, in combinazione con il vetro isolante, impedisce la formazione della condensa sui serramenti. Viene, inoltre, notevolmente abbattuto il costo della fattura del riscaldamento.

TOP 76 presenta profili con sagomatura squadrata. Le guarnizioni di nuova generazione garantiscono la massima tenuta all'aria, alla polvere e alla pioggia e assicurano un clima abitativo confortevole. I rinforzi in acciaio adeguati assicurano un perfetto dimensionamento statico delle finestre.

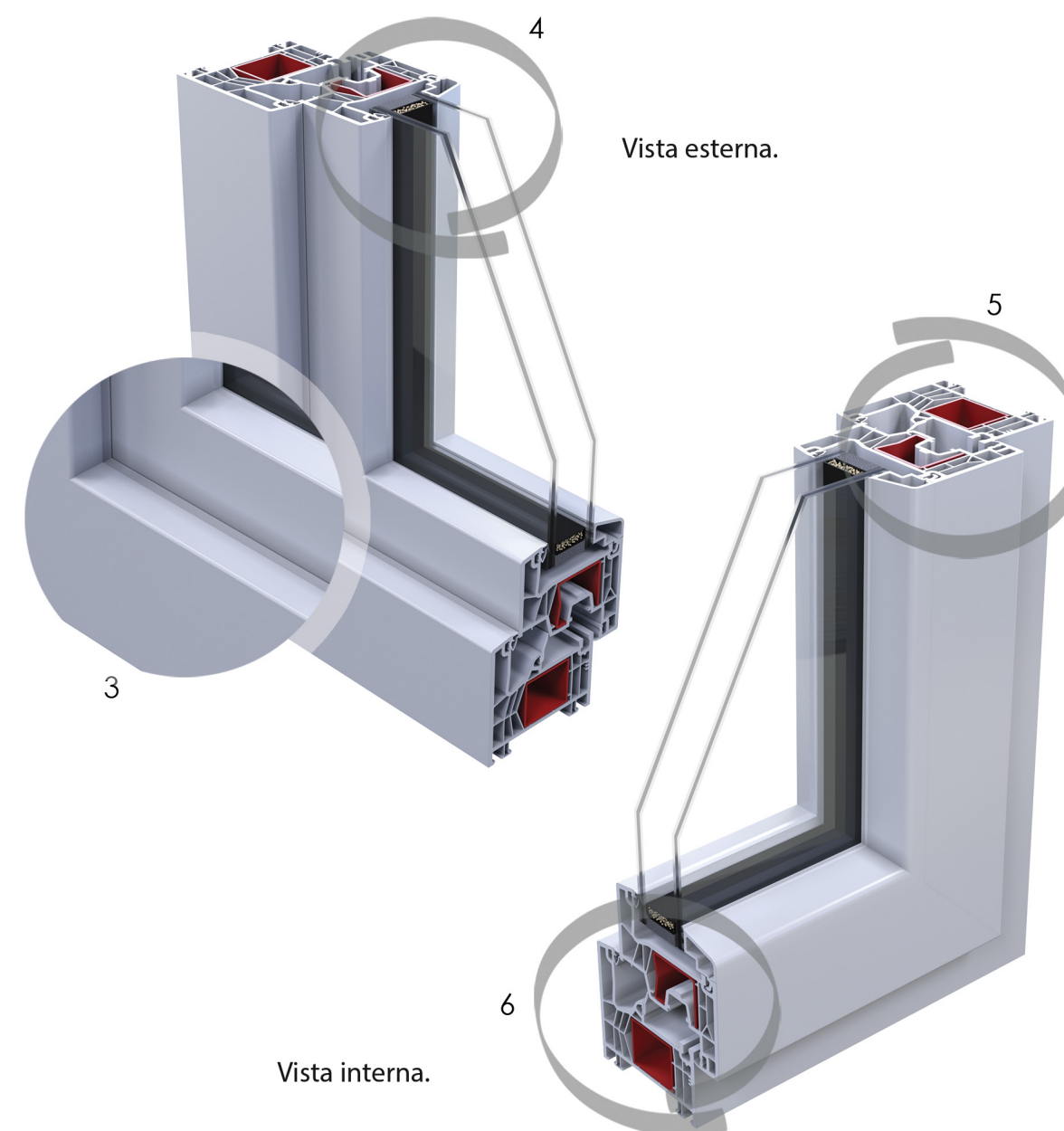
Studiato per il montaggio delle soluzioni più moderne in fatto di ferramenta, il sistema permette tutti i tipi di apertura, garantendo la massima facilità di utilizzo.

L'anta principale presenta da un minimo di 5 punti di serraggio (finestra) ad un massimo di 8-9 (portafinestra).

- 1-Nodo centrale interno 16,2cm
- 2-Nodo centrale esterno 16,2cm
- 3-Profilo squadrato
- 4-Canalina calda
- 5-Rinforzo interno in acciaio 2,2mm
- 6- Tripla guarnizione e 6 camere
- 7-Martellina con borchietta tradizionale H 1,5cm
- 8-Martellina con borchietta ribassata H 0,5cm



Vista frontale esterna.



Sistema:	Profili in PVC (Cloruro di Polivinile, materiale termoplastico ricavato da materie naturali quali sale e petrolio) da 76mm.	
Telaio:	Telaio Spessore 76mm disponibile in 3 applicazioni perimetrali a seconda delle esigenze di installazione: telaio a "L", telaio con aletta di battuta da 35 o 60mm piana rifilabile a qualunque quota. La profondità del profilo sotto l'aletta di battuta è di 60mm.	
Anta:	Profilo anta sezione 76x78mm. Il profilo presenta una sagomatura squadrata, tale geometria si riscontra anche dal lato interno mediante un fermavetro opportuno.	
Ferramenta:	Ferramenta a nastro MAICO tipo MULTIMATIC con cerniere a vista. Eventualmente è possibile montare ferramenta a nastro MAICO tipo MULTIMATIC POWER con cerniere a scomparsa (massima apertura 90°)	
Vetro:	Top 76	Finestre: 4-18 Gas Argon (90%) Warm Edge-33.1 Basso Emissivo (Ug=1,1 W/m ² K - Ψ=0.039 W/m K) Portafinestre: 33.1 - 16 Gas Argon (90%) Warm Edge - 33.1 Basso Emissivo (Ug=1,1 W/m ² K - Ψ=0.039 W/m K)
	Over Top 76	Finestre: 4-15 Gas Argon (90%) Warm Edge - 4 - 15 Gas Argon (90%) Warm Edge - 33.1 Basso Emissivo (Ug=0,9 W/m ² K - Ψ=0.039 W/m K) Portefinestre: 33.1 - 14 Gas Argon (90%) Warm Edge - 4 - 14 Gas Argon (90%) Warm Edge - 33.1 Basso Emissivo (Ug=0,9 W/m ² K - Ψ=0.039 W/m K)



Classe C3

Uw = 0,9 W/m²K

Classe 4



Classe 9A